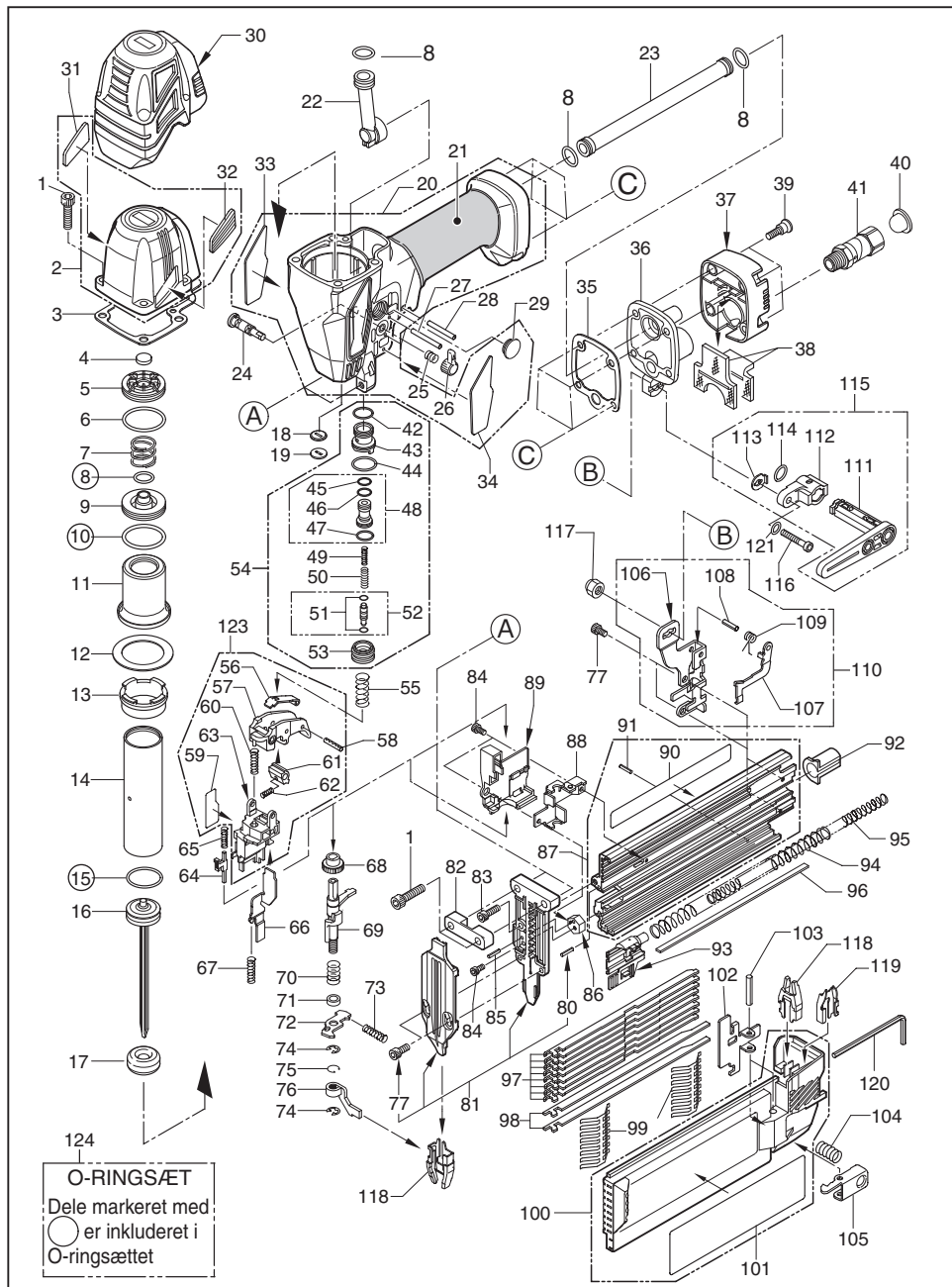


NF255SF-ST

SPRÆNGTEGNING
OG LISTE MED
RESERVEDELE



NF255SF-ST

GENSTAND NR.	DEL NR.	MATERIALE	DANSK
1	BB40401	Stål	SKRUE 5 X 22
2	TA81193	Aluminium, gummi	CYLINDERHÆTTE, MONTERINGSENHED
3	TA17128	Stål, gummi	TÆTNING TIL CYLINDERHÆTTE
4	TA15144	Gummi	UDSUGNINGSTÆTNING
5	TA16079	Acetalplast	HOVEDVENTILGUIDE
6	HH19107	Gummi	O-RING 1A 2,4 X 26,8
7	KK23723	Stål	TRYKFKJEDER 3723
8	HH11132	Gummi	O-RING 1A P10A
9	TA16139	Acetalplast	HOVEDVENTILSTEMPEL
10	HH19102	Gummi	O-RING 1A 2.4X31.8
11	TA17078	Uretan	CYLINDERTÆTNING
12	TA17170	Stål	CYLINDERSPÆNDESKIVE
13	TA17132	Gummi	LÅSEPAL
14	TA17052	Aluminium	CYLINDER
15	HH19901	Gummi	O-RING 3,5 X 21,7
16	TA70258	Aluminium, stål	HOVEDSTEMPELENHED
17	TA18449	Gummi	STØDFANGER
18	HA10848	Gummi	DYSE A
19	HA10849	Stål	DYSE B
20	TA81117	Aluminium, gummi	RAMMESAMLING
21	TA18436	Gummi	DÆKSEL TIL GREB
22	TA17064	Acetalplast	RØR A
23	TA17152	Acetalplast	RØR B
24	CN35075	Nylon	AFBRYDERLÅSEHÅNDTAG
25	KK23507	Stål	TRYKFKJEDER 3507
26	CN35074	Nylon	DREJEKNAP TIL AFTRÆKKERLÅS
27	FF21254	Stål	SPÆNDSTIFT 3 X 28
28	FF21279	Stål	SPÆNDSTIFT 3 X 26
29	TA18442	Aluminium	BLINDPLADE
30	TA18428	Gummi	SKÆRM TIL CYLINDERHÆTTE
31	TA18438	Gummi	FAST GUMMI B
32	TA18437	Gummi	FAST GUMMI A
33	TA18499	Aluminium, polyuretan	LOGOFORSEGLING B
34	TA18498	Aluminium, polyuretan	LOGOFORSEGLING A
35	TA17148	Stål, gummi	TÆTNING TIL ENDEHÆTTE
36	TA17330	Aluminium	ENDEHÆTTE
37	TA17153	Nylon	UDSTØDNINGSDÆKSEL
38	TA17154	Polyester	FILTER
39	TA17155	Stål	SKRUE 4 X 13
40	CN34409		PROPDÆKSEL
41	TT05423	Stål	LUFTINDTAG FPM2A
42	HH19720	Gummi	O-RING 1A 1,5 X 11,5
43	TA16092	Acetalplast	HUS TIL AFTRÆKKERVERTIL
44	HH19721	Gummi	O-RING 1A 1,5 X 13,6
45	HH11119	Gummi	O-RING 1A P6
46	HH11209	Gummi	O-RING 1B P7
47	HH11113	Gummi	O-RING 1A P9
48	TA80182	Acetalplast, gummi	PILOTVENTILSAMLING
49	KK23983	Stål	TRYKFKJEDER 3983
50	KK23984	Stål	TRYKFKJEDER 3984
51	HH11901	Gummi	O-RING 1B 1,4 X 2,5
52	TA81195	Stål, gummi	UDLØSERVENTILSPINDELSAMLING
53	TA18439	Acetalplast	HÆTTE TIL AFTRÆKKERVERTIL
54	TA81116		UDLØSERVENTILSÆT
55	KK29010	Stål	TRYKFKJEDER 9010
56	HA10970	Stål	KONTAKTHÅNDTAG
57	CN36293	Acetalplast	AFTRÆKKER
58	FF22412	Rustfrit stål	SPÆNDSTIFT 3 X 12
59	TA18496	Polyetylentereftalat	FORSEGLING, TILSTANDSSKIFT

NF255SF-ST

GENSTAND NR.	DEL NR.	MATERIALE	DANSK
60	KK23282	Stål	TRYKFJEDER 3282
61	TA18191	Stål	KONTAKTHÅNDTAG B
62	KK23957	Stål	TRYKFJEDER 3957
63	TA18450	Nylon	ARMGUIDE
64	TA18204	Acetalplast	VIPPEKONTAKT
65	KK23960	Stål	TRYKFJEDER 3960
66	TA18458	Stål	ARM TIL TOMGANGSSTOP
67	KK23970	Stål	TRYKFJEDER 3970
68	TA18193	Acetalplast	JUSTERINGS-DREJEKNAP
69	TA70230	Stål	JUSTERINGSBOLTENHED
70	KK29006	Stål	TRYKFJEDER 9006
71	EE39180	Stål	SPÆNDSKIVE 6,1 X 8,6 X 2
72	HA10841	Stål	HÅNDTAG TIL TOMGANGSSTOP A
73	KK29007	Stål	TRYKFJEDER 9007
74	JJ10103	Stål	E-LÅSERING 3.2
75	KN10609	Stål	MØTRIKSTOPKLODS
76	HA10842	Stål	KONTAKTARM A
77	BB40448	Stål	SKRUE 4 X 6
78			
79			
80	FF31578	Rustfrit stål	PARALLEL PIND 1578
81	TA81200	Stål, rustfrit stål	AFFYRINGSSTYR, MONTERINGSENHED
82	TA18213	Stål	AFFYRINGSSTYR A
83	BB40441	Stål	SKRUE 4X12
84	BB40824	Stål	SKRUE 3 X 6
85	FF21201	Stål	SPÆNDSTIFT 2,5 X 10
86	TA18448	Stål	KONTAKTBASE
87	TA81118	Aluminium, stål	MAGASINSAMLING
88	TA70288	Stål	DÆKSELENHED
89	TA18451	Nylon	ARMHÆTTE
90	HA10942	Polyetylentereftalat	FORSEGLING, KONTAKTSPIDSSKIFT
91	FF21202	Stål	SPÆNDSTIFT 3 X 6
92	HA10840	Nylon	FJEDERTALLERKEN
93	HA81062	Rustfrit stål, polyacetal, stål	SKUBBER, MONTERINGSENHED
94	KK23979	Stål	TRYKFJEDER 3979
95	KK23978	Stål	TRYKFJEDER 3978
96	HA10834	Rustfrit stål	STANG
97	HA10837	Rustfrit stål	HOLDESTANG
98	TA15091	Rustfrit stål	SKUBBERSTYR
99	TA16112	Stål	FLAD FJEDER
100	TA81115	Polycarbonat, polyetylentereftalat	FORSEGLING TIL GLIDESTYKKE, MONTERINGSENHED
101	TA18497	Polyetylentereftalat	ADVARSELSMÆRKAT
102	TA16113	Stål	OPLÅSNINGSPLADE
103	FF21229	Stål	SPÆNDSTIFT 3 X 20
104	KK23660	Stål	TRYKFJEDER 3660
105	TA16114	Stål	KLIKHÅNDTAG
106	HA10839	Stål	ENDEBØJLE
107	TA16110	Stål	SKUBBERKROG
108	FF21234	Stål	SPÆNDSTIFT 3 X 12
109	KK33251	Stål	TORSIONSFJEDER 3251
110	HA81016	Stål	ENDEBØJLE, MONTERINGSENHED
111	HA10845	Nylon	KROG B
112	HA10844	Nylon	KROG A
113	HA10847	Stål	KROG C
114	HH11223	Gummi	O-RING 1B P10A
115	HA81061	Nylon, stål, gummi	KROGSÆT TIL VARIABEL BREDDE
116	BB40460	Stål	SKRUE 5X28
117	CC49411	Stål, nylon	MØTRIK M5
118	HA70092	Stål, uretan	KONTAKTSPIDSENHED

NF255SF-ST

GENSTAND NR.	DEL NR.	MATERIALE	DANSK
119	HA10966	Stål	KONTAKTSPIDS F
120	TT15405	Stål	SEKSKANTET NØGLE
121	EE31121	Stål	SPÆNSKIVE 1-5
123	TA81114		ARMGUIDESÆT
124	TA81047		O-RINGSÆT